

HUNTER



CONTEÚDO

HD 4x4 AT

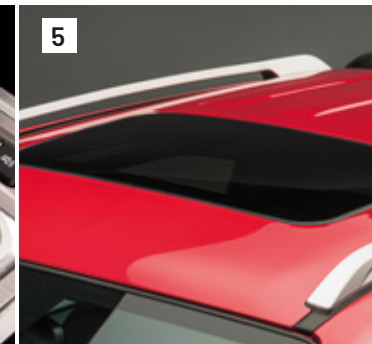
HD 4x4 AT

Versão

1	Câmera panorâmica 360º com visão 3D	•
2	Painel de instrumentos em LED 7" configuráveis através de comando no volante	•
3	Central multimídia tipo iPad com tela de 13" HD Touchscreen com conectividade Bluetooth	•
	Anti-lock Braking System (ABS)	•
	Freio com distribuidor eletrônico de força (EBD)	•
	Controle de partida em rampa (HHC)	•
	Sistema de controle de tração (TCS)	•
	Controle Eletrônico de Estabilidade (ESC)	•
	Sistema de monitoramento da pressão dos pneus (TPMS)	•
	2 Airbags frontais para condutor e passageiro dianteiro	•
	2 Airbags laterais para condutor e passageiro dianteiro	•
	2 Airbags cortina para motorista e passageiros dianteiro	•
	Cintos de segurança dianteiros com regulagem de altura, pré-tensionador e alarme de afivelamento	•
	Apoio de braço central no banco traseiro	•
	Travamento automático das portas a 15 km/h	•
	Sistema Keyless (Reconhece a presença das chaves, abre as portas e permite a partida utilizando Start/Stop)	•
	Sistema de retenção para criança (ISOFIX)	•
	Sensor de estacionamento dianteiro	•
	Sensor de estacionamento traseiro	•
	Hack no teto	•

Versão

4	Modos de condução (Normal, Econômico, Esporte, Lama)	•
5	Teto solar elétrico	•
6	Rodas em Alumínio	•
	Bancos em couro (dianteiros ventilados)	•
	Estribo plataforma em alumínio	•
	Faróis e lanternas em LED	•
	Luzes de condução diurna (DRL)	•
	Faróis e lanternas de neblina	•
	Ajuste elétrico da altura dos faróis	•
	Acendimento automático dos faróis	•
	Função "Follow me Home"	•
	Retrovisores externos com ajuste elétrico, indicador de direção, aquecimento dos retrovisores e rebatimento	•
	Interior com detalhes em couro na cor café (marrom escuro)	•
	Volante multifuncional revestido em couro com regulagem de altura	•
	Ar condicionado digital	•
	Saídas de ar traseiras	•
	Ajuste elétrico do banco do motorista (6 posições) e do passageiro (4 posições)	•
	Conectividade Apple CarPlay/Android Auto Smartphone	•
	Porta USB dianteira e traseira e conector 12V dianteiro	•
	4 Autofalantes e 4 Tweeters	•
	Porta objetos central com sistema de refrigeração	•

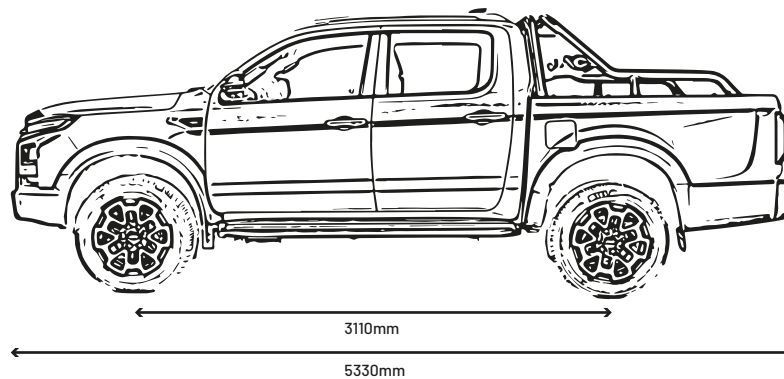
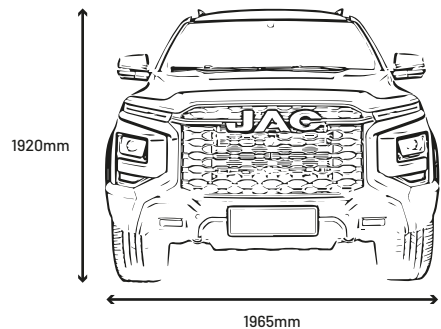


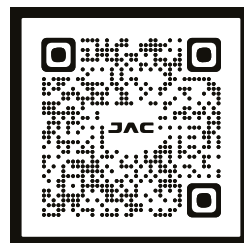
HUNTER


FICHA TÉCNICA

Versão	HD 4x4 AT
TRANSMISSÃO	
Modelo	Câmbio automático de 8 marchas com função manual sequencial
Tipo	8 AT
Relação Final	4.1:1
DESEMPENHO	
Tração 4x4 com reduzida	•
Velocidade Máxima (km/h)	185
Aceleração de 0 - 100 km/h	11,9
Capacidade de Rampa (%)	30
CHASSIS & DIREÇÃO	
Suspensão dianteira independente com mola helicoidal e dupla bandeja	•
Suspensão traseira com eixo integral e feixe de molas	•
Direção assistida eletronicamente com modos de configuração (conforto, normal e esporte)	•
Capacidade do Tanque (l)	76
FREIO E RODAS	
Freio Dianteiro e Traseiro	Disco Ventilado
Freio de Estacionamento Eletrônico	•
Assistente de Partida em Rampa (Auto Hold)	•
Pneus	265/60R18
Rodas em Alumínio aro 18'	•
Roda do estepe em aço	•
Pneu do estepe	265/60R18


Versão	HD 4x4 AT
PESOS E DIMENSÕES	
Comprimento x Largura x Altura (mm)	5330 x 1965 x 1920
Compartimento de carga Comprimento x Largura x Altura (mm)	1520 x 1590 x 470
Distância entre eixos (mm)	3110
Bitola (dianteira / traseira) (mm)	1610/1610
Peso do veículo em ordem de marcha (kg)	2050
Capacidade de carga (kg)	1400
PBT (kg)	3450
Capacidade de Tração (reboque com freio) (kg)	5250
Capacidade de Tração (reboque sem freio) (kg)	4200
Altura mínima ao solo (mm)	240
Ângulos de ataque/saída	27/23
MOTOR	
Modelo	HFC4DB2-2E1
Tipo	Common Rail + EGR + DOC + SDPF + SCR
Cilindrada (cc)	1999
Diâmetro x Curso (mm)	83 x 92.4
Relação de compressão	17.5:1
Potência máxima (cv @ rpm)	191/3600
Torque Máximo (Nm @ rpm)	460/1500-2500







 11 3230.3400

 11 3839.6000

 /jacmotors

 /jacmotors_br

 /company/jac-motors-brasil/

 /@jacmotorsbr

WWW.JACMOTORS.COM.BR